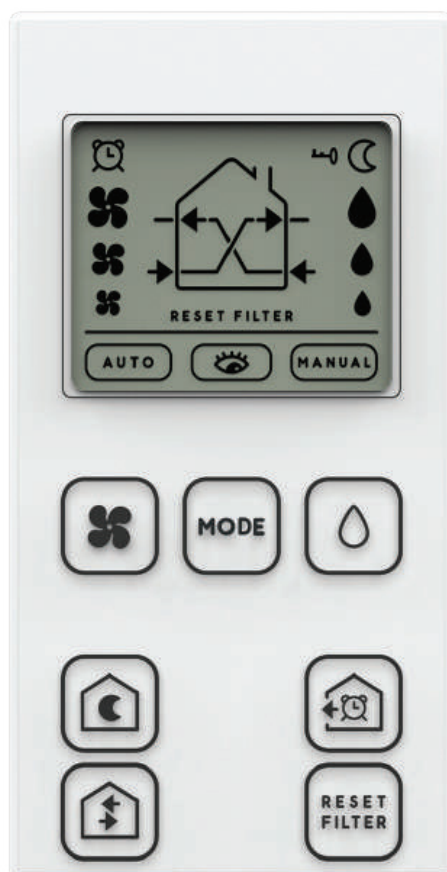


HOME-VMC

HEAT EXCHANGER



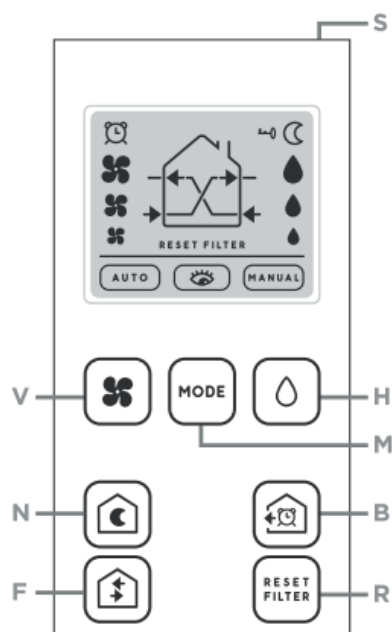
IT - MANUALE D'USO DEL TELECOMANDO

EN - REMOTE CONTROL USE MANUAL

INIZIALIZZAZIONE PRODOTTO

Per iniziare ad utilizzare il telecomando si prega di inserire due pile CR2032 3V.

GLOSSARIO TASTI



- S Tasto di sblocco
- V Selezione velocità manuale
- H Selezione soglia di umidità relativa
- M Selezione modalità principali
- N Selezione modalità notte
- B Selezione modalità espulsione temporizzata
- F Selezione modalità flussi d'aria
- R Reset allarme filtro

ISTRUZIONI D'USO

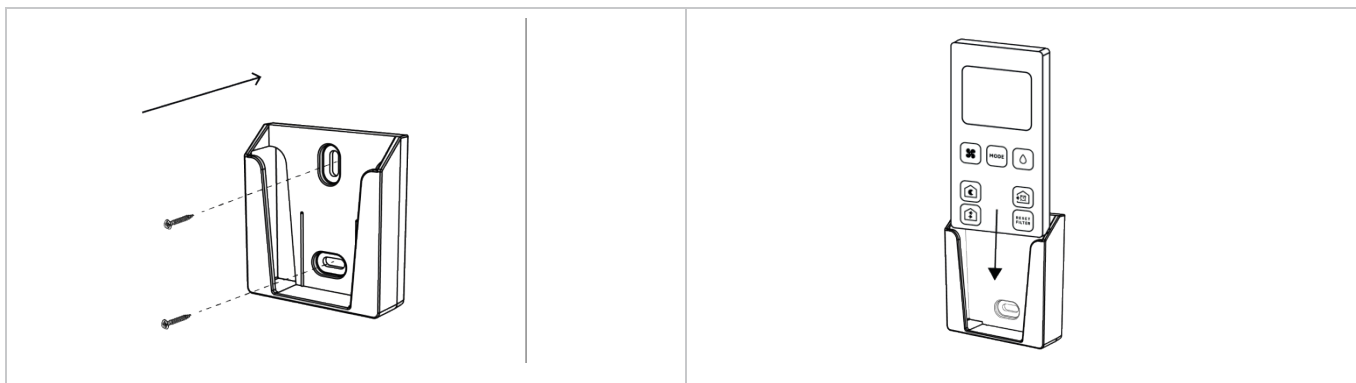
Per selezionare una delle funzioni premere l'apposito tasto.

Per sbloccare i tasti bisognerà premere il tasto fisico (S) situato nella zona superiore del telecomando.

Per la spiegazione di tutte le modalità di funzionamento si prega di consultare il "MANUALE D'INSTALLAZIONE, D'USO E MANUTENZIONE" dell'unità ventilante HOME-VMC HG60 Versione S | RC | RCW

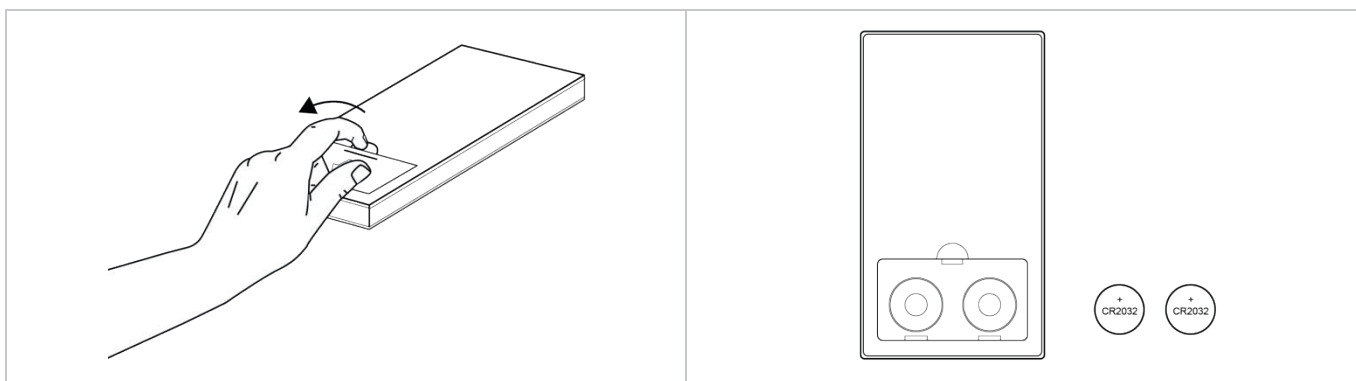
FISSAGGIO A MURO PORTA TELECOMANDO

Fissare il porta telecomando al muro come illustrato di seguito.



SOSTITUZIONE BATTERIA TELECOMANDO

In caso il prodotto non risponda più ai comandi inviati dal telecomando o il display risulti spento è necessario sostituire le batterie come illustrato di seguito.



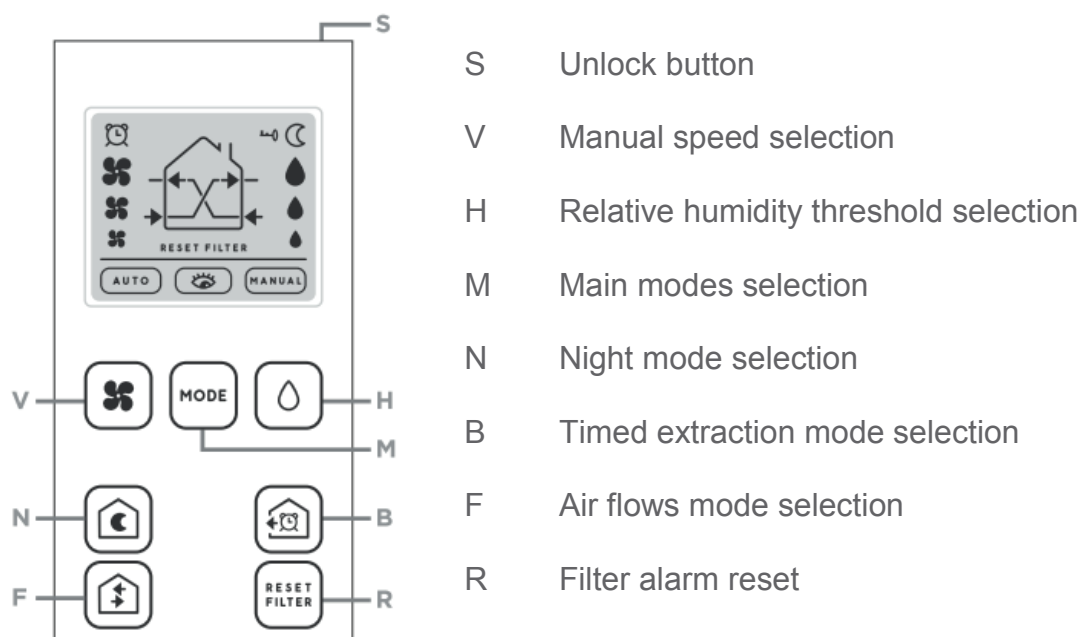
Il modello di batterie da utilizzare è CR2032 3V.

Si raccomanda di smaltire le batterie esauste negli appositi contenitori o come definito dal regolamento del proprio paese.

PRODUCT INIZIALIZATION

To start using the remote control insert two batteries type CR2032

BUTTONS FUNCTION LIST:



INSTRUCTIONS FOR USE

To select any function press the related button.

To unlock the buttons press the button (S) placed in the upper part of the remote control.

For the explanation of all the operating modes refer to the INSTALLATION, USE AND MANTEINANCE MANUAL of HOME-VMC unit, HG60 S | RC | RCW version.

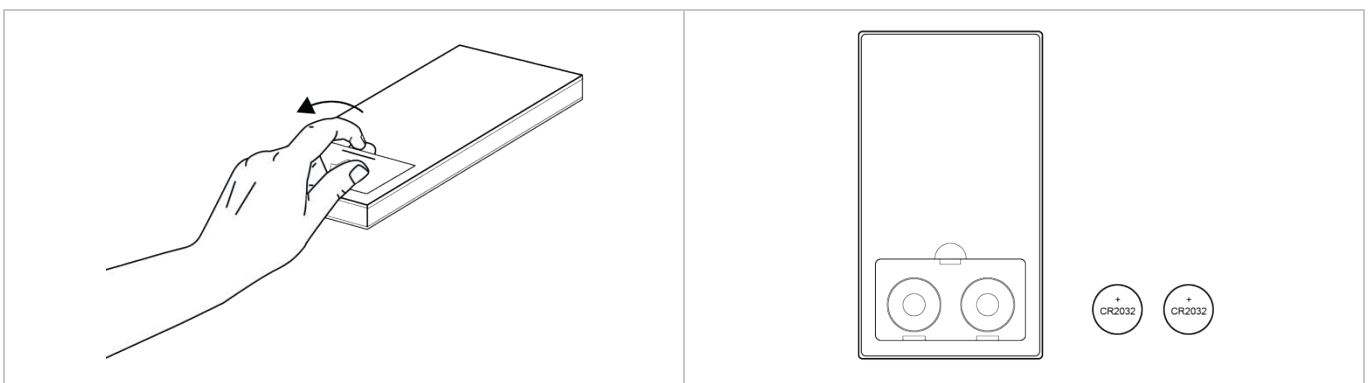
WALL MOUNTED HOLDER FOR REMOTE CONTROL

Fix the remote control holder to the wall as shown in the picture here below.



BATTERY REPLACEMENT

If the product no longer responds to the commands sent by the remote control or the display is turned OFF replace the batteries as shown below.



Battery type required CR2032 3V.

Recommended to dispose of batteries in the dedicated collection boxes or according to local laws.



VECAMCO S.R.L.

Via dell'industria, 21
35030 Cervarese S.C.

Padova - Italy

☎ +39 049 99 02 163

📠 +39 049 99 01 793

info@vecamco.com

www.vecamco.com

VECAMCO S.L.

Carrer de la Farigola, 24

08755 Castellbisbal

Barcelona - España

☎ +34 93 545 86 16

informaciones@vecamco.com

www.vecamco.es

VECAMCO US CORP.

351 Camer Drive, Unit B

Bensalem

PA 19020

☎ +1 21 529 499 98

☎ +1 41 579 988 76

📠 +1 21 528 239 47

sales@vecamco.com

www.vecamco.us